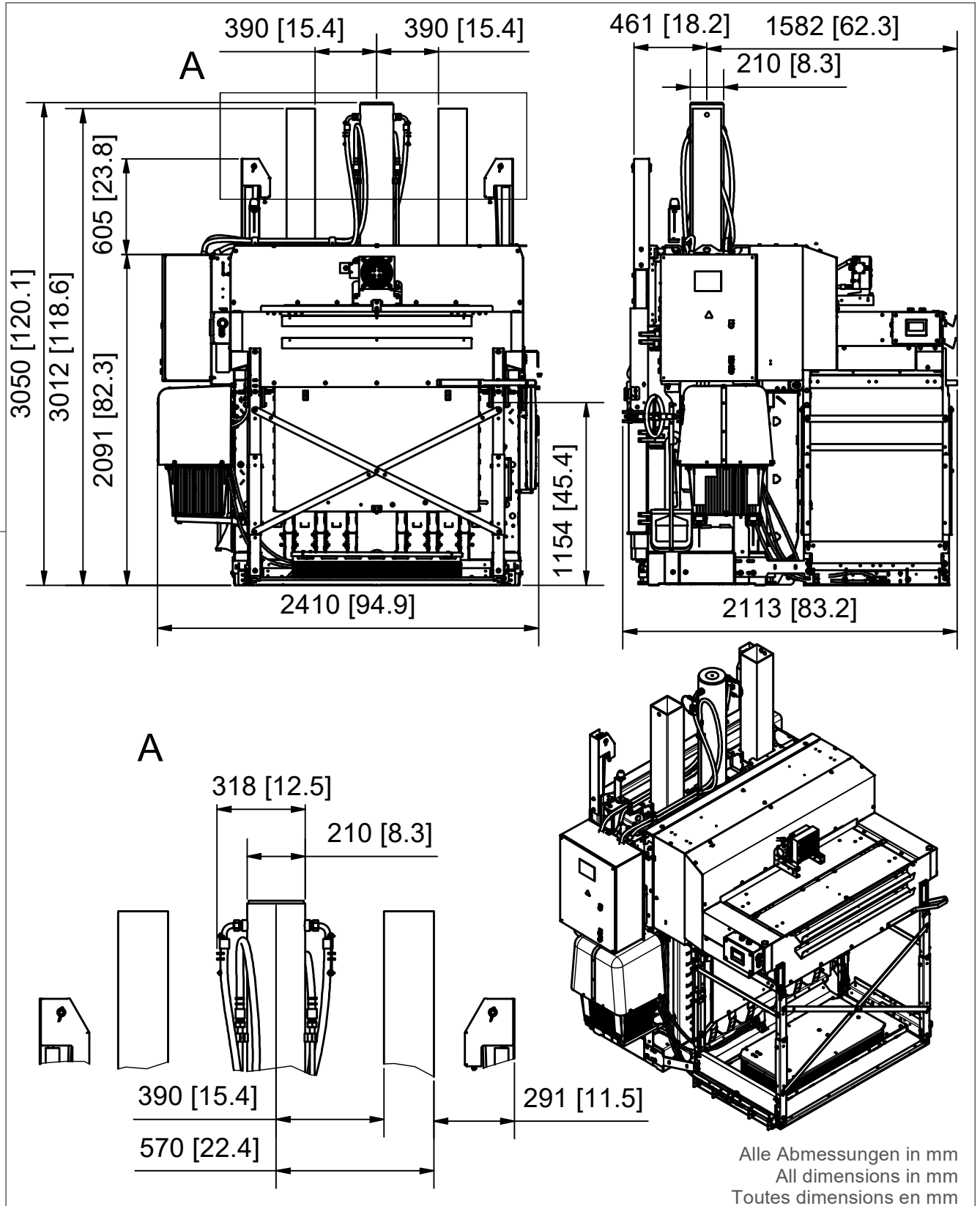


Datenblatt / Data sheet / Fiche technique

AutoLoadBaler Mill-Size TL WR HS CUS
AutoLoadBaler Mill-Size DL TR HS CUS
AutoLoadBaler Mill-Size PG CD HS CUS



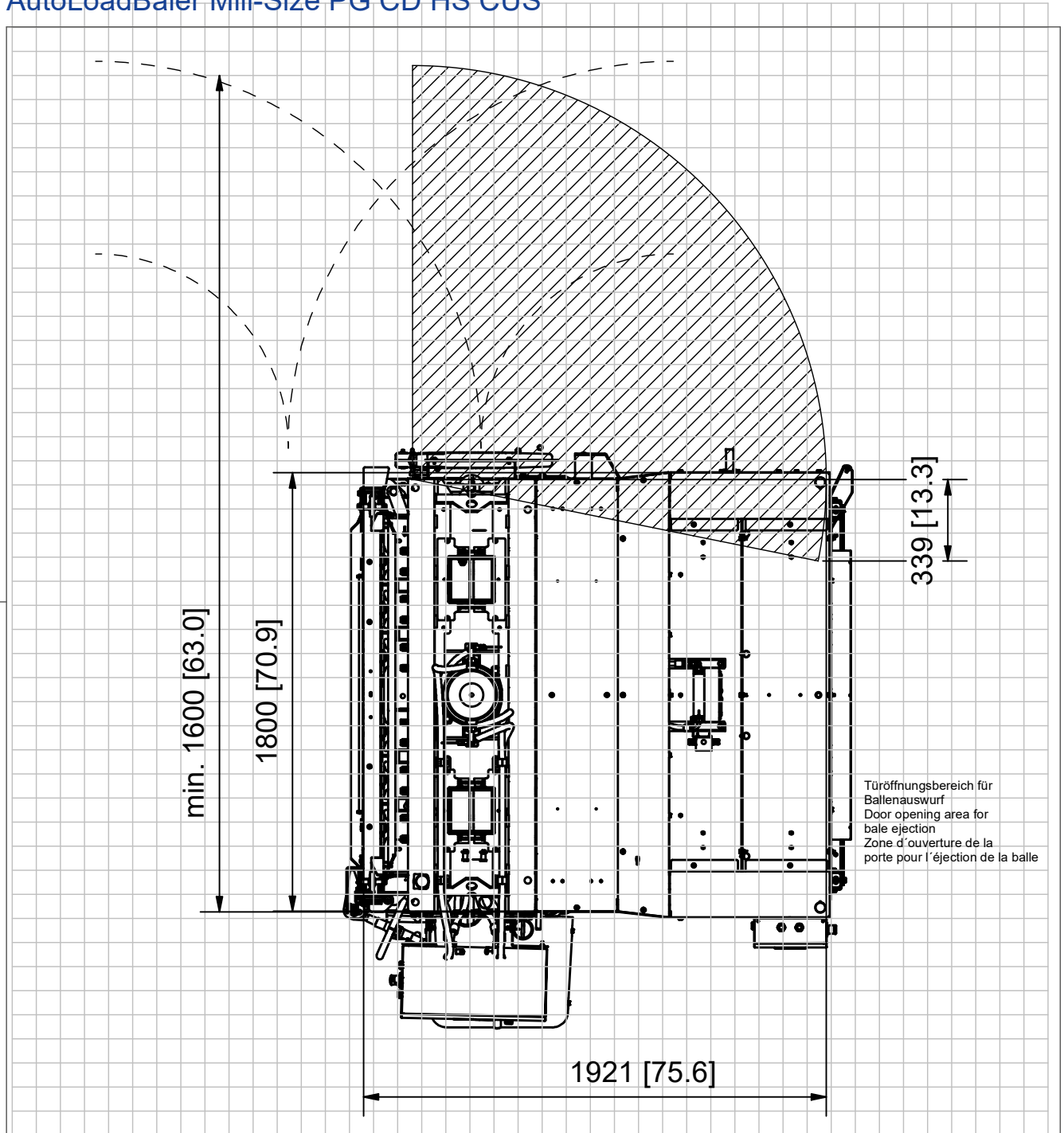
Maß- und Konstruktionsänderungen behalten wir uns vor.
We reserve the right to make dimensional and design changes.
Nous nous réservons le droit de modifier les dimensions et la conception.

V4220004

Stand: 0

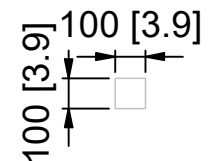
Datenblatt / Data sheet / Fiche technique

AutoLoadBaler Mill-Size TL WR HS CUS
AutoLoadBaler Mill-Size DL TR HS CUS
AutoLoadBaler Mill-Size PG CD HS CUS



Türöffnungsbereich für
Ballenauswurf
Door opening area for
bale ejection
Zone d'ouverture de la
porte pour l'éjection de la balle

Wageneinführung rechts
Trolley input from the right
Introduction du chariot par la droite



Alle Abmessungen in mm
All dimensions in mm
Toutes dimensions en mm

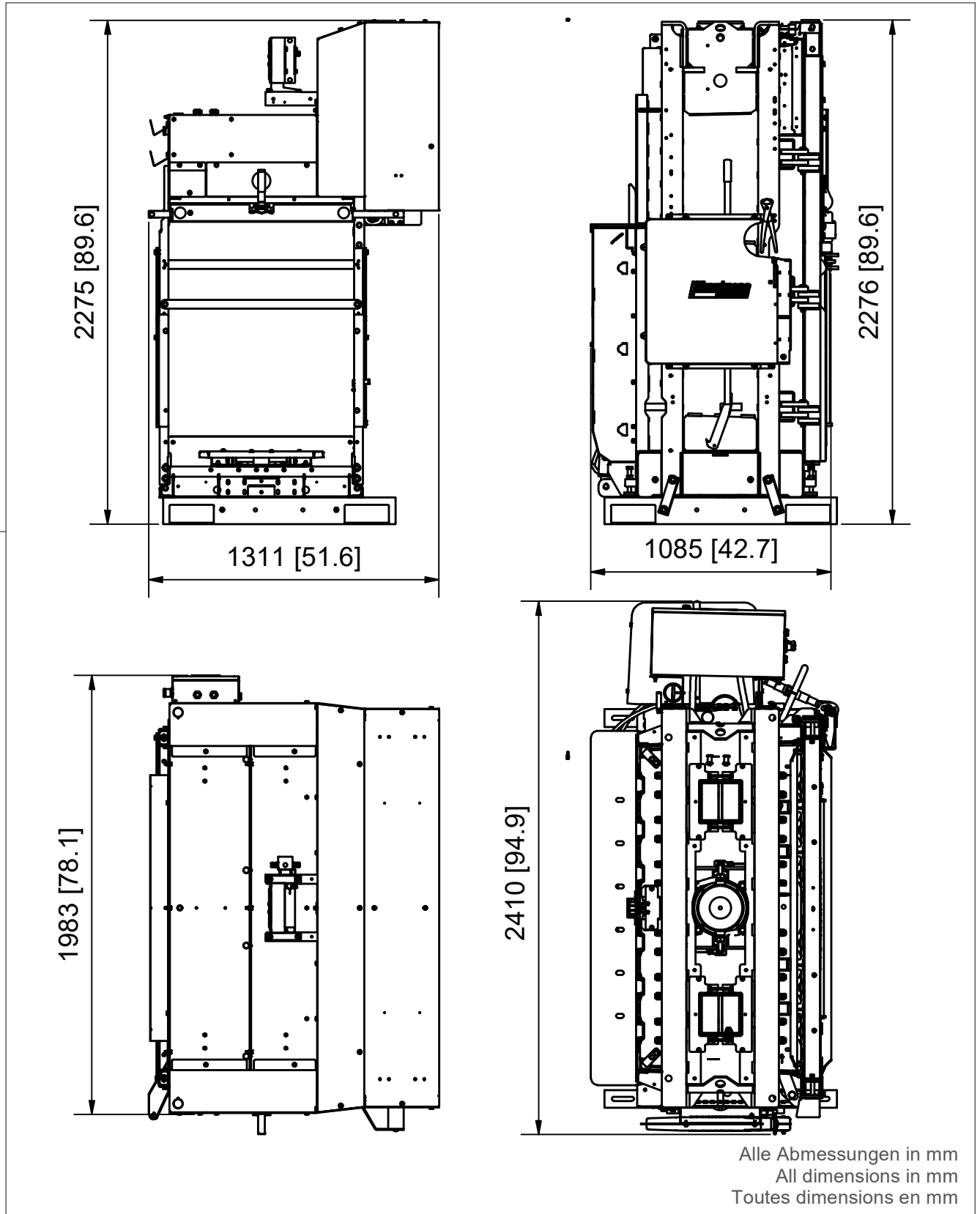
Maß- und Konstruktionsänderungen behalten wir uns vor.
We reserve the right to make dimensional and design changes.
Nous nous réservons le droit de modifier les dimensions et la conception.

V4220004

Stand: 0

Datenblatt / Data sheet / Fiche technique

AutoLoadBaler Mill-Size TL WR HS CUS
AutoLoadBaler Mill-Size DL TR HS CUS
AutoLoadBaler Mill-Size PG CD HS CUS



Maß- und Konstruktionsänderungen behalten wir uns vor.
We reserve the right to make dimensional and design changes.
Nous nous réservons le droit de modifier les dimensions et la conception.

V4220004

Stand: 0

Datenblatt / Data sheet / Fiche technique

AutoLoadBaler Mill-Size TL WR HS CUS AutoLoadBaler Mill-Size DL TR HS CUS AutoLoadBaler Mill-Size PG CD HS CUS

Bestellnummer: Order number: Numéro de commande:		V4220004
Elektroanschluss: Power supply: Raccordement électrique:		460 Y, 60 Hz, 16 A 3-phase
Elektrische Leistung: Electrical Power: Puissance électrique:		5,87 kW 7.87 hp
Maximaler Kurzschlussstrom: Short circuit current rating "sccr": Courant de court-circuit maximal :		50 kA
Schutzart: Protection class: Indice de protection:		IP54 Type 1
Presskraft: Pressing force: Force de pressage:		530 kN
Presshub: Press stroke: Course du presseur:		890 mm 35 in
Maschinengewicht: Weight of the machine: Poids de la machine:		ca. 3457 kg approx. 7662 lbs
Transportabmessungen (btxh): Transport dimensions (wxdh): Dimensions de transport (Lxlxh):	Packstück/Package/Paquet 1:	2410 x 1118 x 2275 mm 95 x 44 x 90 in
	Packstück/Package/Paquet 2:	1986 x 1311 x 2275 mm 78.2 x 51.6 x 90 in
	benötigte Spanngurte / required tensioning belts / besoin de sangle de transport:	max. 1995 x 1245 x 518
Transportgewichte: Transport weights: Poids de transport:	Packstück/Package/Paquet 1:	2600 kg / 5732 lbs
	Packstück/Package/Paquet 2:	900 kg / 1984 lbs
Einfüllöffnung (bxh): Filling opening (wxh): Ouverture de chargement (Lxl):		1385 mm 54.5 in
Taktzeit: Cycle Time: Temps de cycle:		- sek.
Geräuschemissionen: Noise emission: Emission de bruit:		< 68 dBa
Ballengewicht: Bale weight: Poids de la balle:		ca. 480 kg* / approx. 1058 lbs* max. 550 kg** / up to 1213 lbs**
Ballenabmessungen in der Kammer (btxh): Bale size in the chamber (wxdh): Dimensions de la balle dans la chambre (Lxlxh):		1500 x 1100 x 760 mm* 59 x 43.3 x 30 in*
Ballenabbindung: Bale tying: Ligaturage des balles:		Umreifung mit vier Drähten Strapping with four wires Ligaturage par quatre lien métallique
Bemerkung: Comment: Remarque:		hydraulischer Auswerfer mit separatem Auswurfzylinder hydraulic ejector with separate hydraulic cylinder éjecteur hydraulique avec vérin d'éjection séparé

* Die Ballenmaße und -gewichte sind circa maß- und materialabhängig. Die Angaben beziehen sich auf Kartonage (Qualität 1.02 und 1.04). Informationen zu anderen Materialien bitte auf Anfrage.

The bale size and bale weights are approximate dimension and depending on the material. The information refers to cardboard packaging (quality 1.02 and 1.04). Information about other materials on request.

Les dimensions et les poids des balles sont approximatifs en taille et en matériau. L'information porte sur un carton (qualité 1.04). Informations sur d'autres matériaux sur demande.

** Die Ballengewichte beziehen sich auf Testresultate unter idealen Bedingungen mit idealem Material

The bale weights are based on test results under ideal conditions by using ideal material.

Le poids des balles est obtenu en condition idéale et avec un matériel idéal.

Maß- und Konstruktionsänderungen behalten wir uns vor.

We reserve the right to make dimensional and design changes.

Nous nous réservons le droit de modifier les dimensions et la conception.

Stand: 0