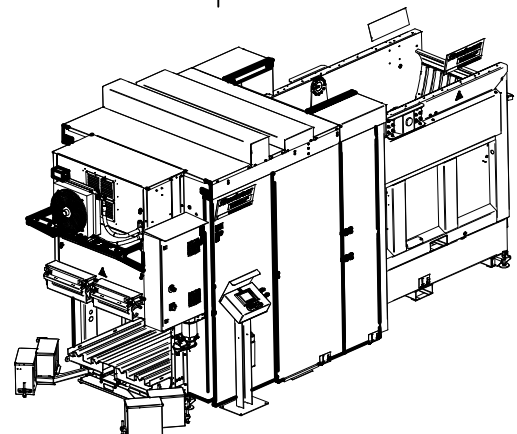
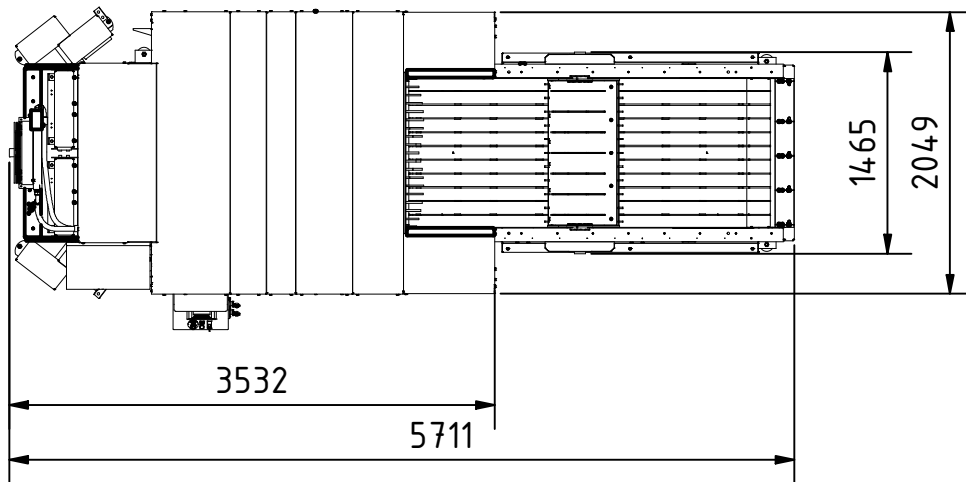
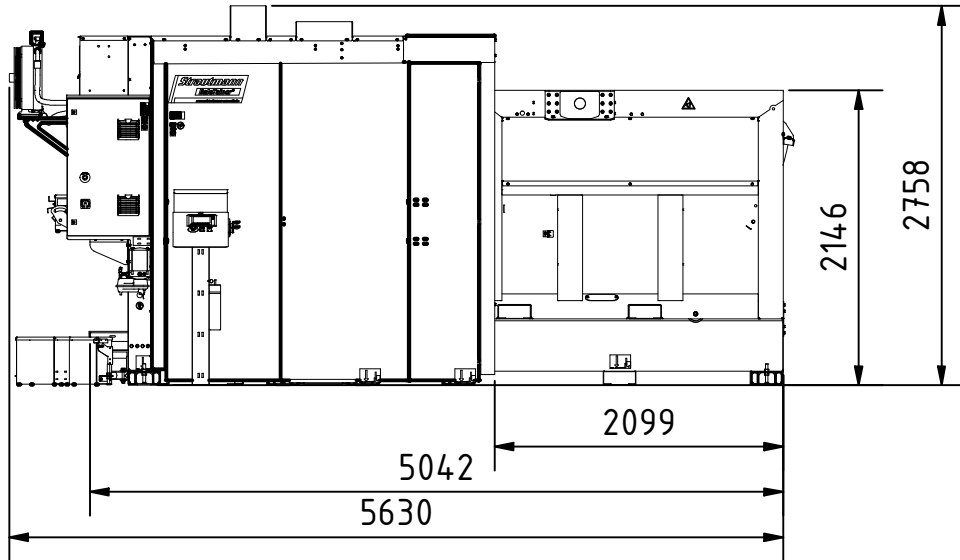


BaleTainer NV 22 ST SW 1R OT

BaleTainer NV 22 ST SW 1R OT



Ausführung Schwingenschacht, Radladerbeschickung
construction swing arm, wheel loader feeding

Alle Abmessungen in mm
All dimensions in mm

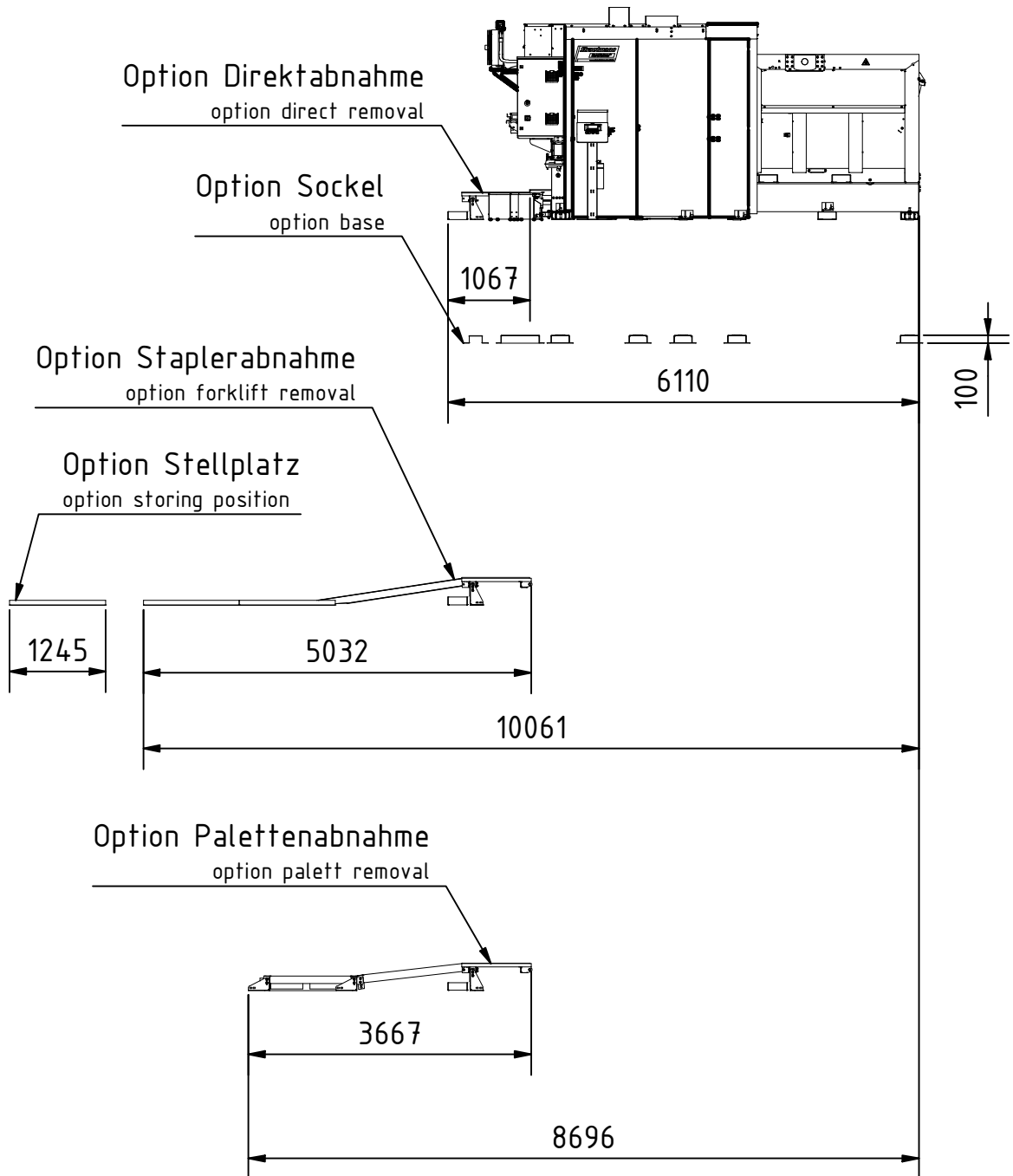
V4130010

Stand: E

1 / 4

BaleTainer NV 22 ST SW 1R OT

BaleTainer NV 22 ST SW 1R OT



Maß- und Konstruktionsänderungen behalten wir uns vor.
We reserve the right to make dimensional and design changes.

additive Optionen
additive options

Alle Abmessungen in mm
All dimensions in mm

V4130010

Stand: E

2 / 4

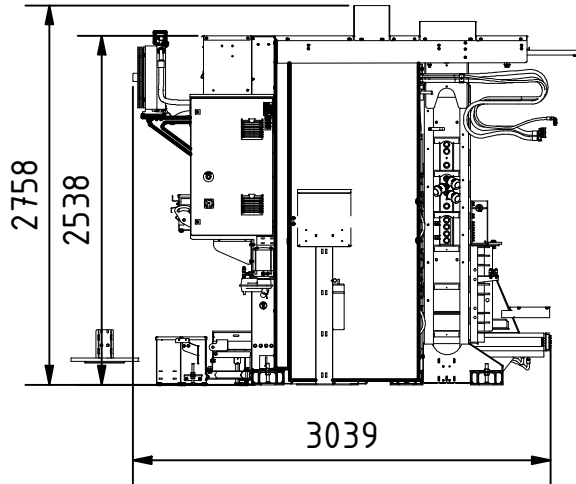
BaleTainer NV 22 ST SW 1R OT

BaleTainer NV 22 ST SW 1R OT

Packstück 1

Presseinheit

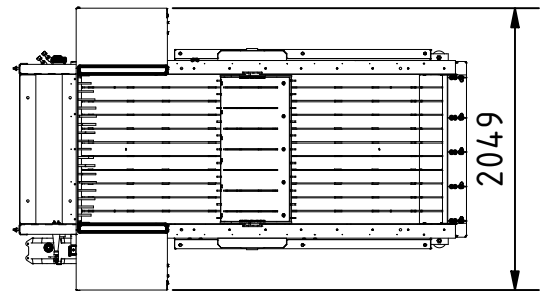
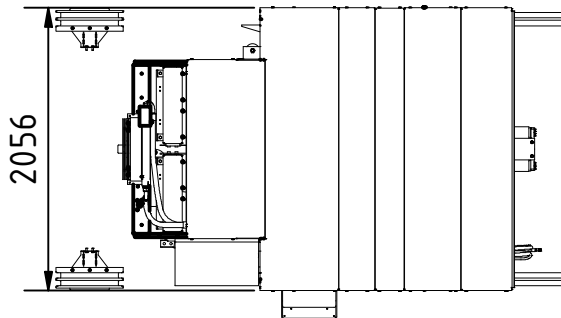
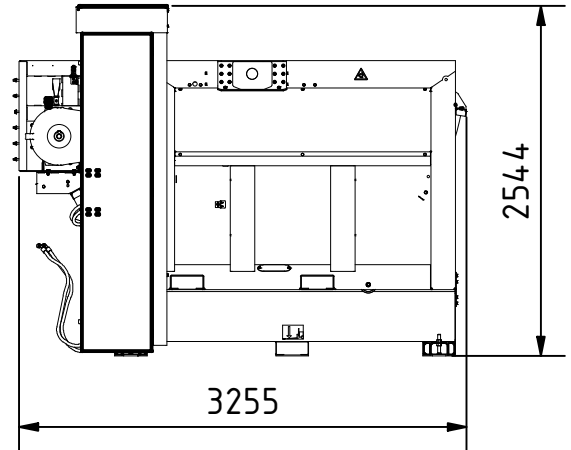
package 1
pressing unit



Packstück 2

Zuführeinheit

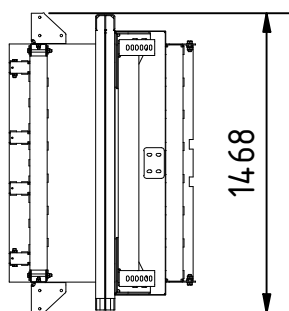
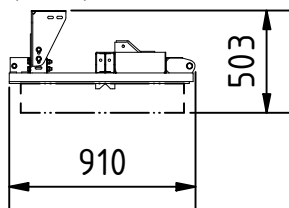
package 2
feeding unit



Packstück 3

Option Palettenabnahme

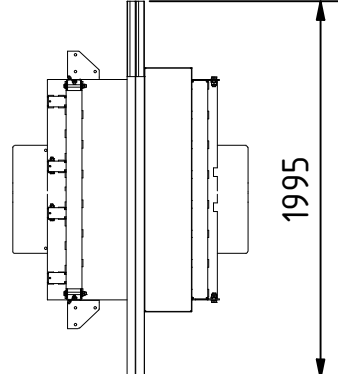
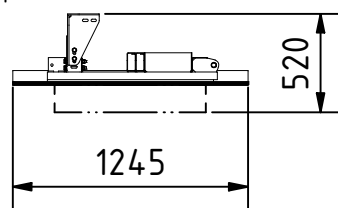
package 3
option pallet removal



Packstück 3

Option Staplerabnahme

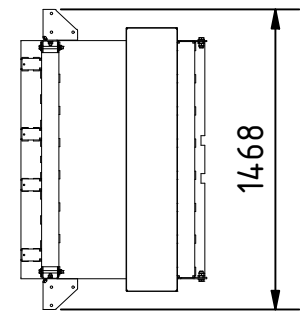
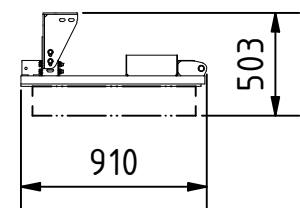
package 3
option forklift removal



Packstück 3

Option Direktabnahme

package 3
option direct removal



Transportabmessungen
transport dimensions

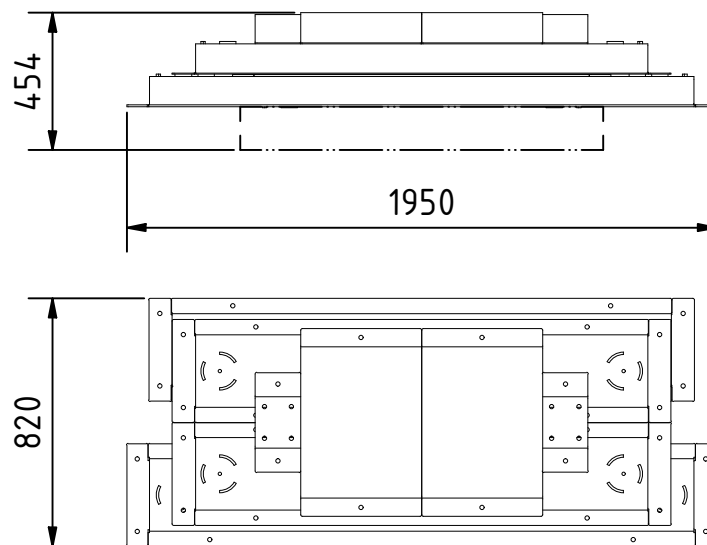
Alle Abmessungen in mm
All dimensions in mm

Maß- und Konstruktionsänderungen behalten wir uns vor.
We reserve the right to make dimensional and design changes.

BaleTainer NV 22 ST SW 1R OT

BaleTainer NV 22 ST SW 1R OT

Packstück 4
Option Socket
package 4
option base



Maß- und Konstruktionsänderungen behalten wir uns vor.
We reserve the right to make dimensional and design changes.

Transportabmessungen
transport dimensions

Alle Abmessungen in mm
All dimensions in mm

V4130010

Stand: E

4 / 4

Datenblatt / Data sheet

BaleTainer NV 22 ST SW 1R OT

BaleTainer NV 22 ST SW 1R OT

Bestellnummer: Order number:	V4130010										
Elektroanschluss: Power supply:	400 V, 50 Hz, 3PH + N + PE 63A Kategorie C										
Elektrische Leistung: Electrical Power:	27,5 kW										
Schutzart: Protection class:	IP54										
Presskraft: Pressing force:	600 kN										
Presshub: Press stroke:	750 mm										
Maschinengewicht ca.: Weight of the machine approx.:	7250 kg										
Transportabmessungen Packstück (Pak) ca. (btxh): Transport dimensions package (Pkg) approx. (wxdxh):	<table border="0"> <tr> <td>Pak 1 / Pkg 1 (LKW/ truck)</td> <td>3039 x 2056 x 2758 mm</td> </tr> <tr> <td>Pak 1 / Pkg 1 (Container)</td> <td>3039 x 2056 x 2538 mm</td> </tr> <tr> <td>Pak 2 / Pkg 2</td> <td>3256 x 2049 x 2544 mm</td> </tr> <tr> <td>Pak 3 / Pkg 3</td> <td>max. 1995 x 1245 x 520 mm</td> </tr> <tr> <td>Pak 4 / Pkg 4</td> <td>1950 x 820 x 454 mm</td> </tr> </table>	Pak 1 / Pkg 1 (LKW/ truck)	3039 x 2056 x 2758 mm	Pak 1 / Pkg 1 (Container)	3039 x 2056 x 2538 mm	Pak 2 / Pkg 2	3256 x 2049 x 2544 mm	Pak 3 / Pkg 3	max. 1995 x 1245 x 520 mm	Pak 4 / Pkg 4	1950 x 820 x 454 mm
Pak 1 / Pkg 1 (LKW/ truck)	3039 x 2056 x 2758 mm										
Pak 1 / Pkg 1 (Container)	3039 x 2056 x 2538 mm										
Pak 2 / Pkg 2	3256 x 2049 x 2544 mm										
Pak 3 / Pkg 3	max. 1995 x 1245 x 520 mm										
Pak 4 / Pkg 4	1950 x 820 x 454 mm										
Transportgewichte Packstück (Pak) ca.: Transport weights package (Pkg) approx.:	<table border="0"> <tr> <td>Pak 1 / Pkg 1</td> <td>5000 kg</td> </tr> <tr> <td>Pak 2 / Pkg 2</td> <td>2250 kg</td> </tr> <tr> <td>Pak 3 / Pkg 3</td> <td>205 / 160 / 60 kg</td> </tr> <tr> <td>Pak 4 / Pkg 4</td> <td>165 kg</td> </tr> </table>	Pak 1 / Pkg 1	5000 kg	Pak 2 / Pkg 2	2250 kg	Pak 3 / Pkg 3	205 / 160 / 60 kg	Pak 4 / Pkg 4	165 kg		
Pak 1 / Pkg 1	5000 kg										
Pak 2 / Pkg 2	2250 kg										
Pak 3 / Pkg 3	205 / 160 / 60 kg										
Pak 4 / Pkg 4	165 kg										
Einfüllöffnung ca. (b): Filling opening approx. (w):	-										
Taktzeit: Cycle Time:	-										
Ballengewicht: Bale weight :	max. 400 kg*										
Ballenabmessungen in der Kammer (btxh): Bale size in the chamber (wxdxh):	1100 x 1100 x 800 mm*										
Ballenabbindung: Bale tying:	Umreifung mit vier Drähten strapping with four wires										
Bemerkung: Comment:	-										

* Die Ballenmaße und –Gewichte sind circa maß- und materialabhängig. Die Angaben beziehen sich auf Kartonage (Qualität 1.04). Informationen zu anderen Materialien bitte auf Anfrage.

The bale size and bale weights are approximate dimension and depending on the material. The information refers to cardboard packaging (quality 1.04). Information about other materials on request.

**Die Ballengewichte beziehen sich auf Testresultate unter idealen Bedingungen mit idealem Material.

The bale weights are based on test results under ideal conditions by using ideal material.