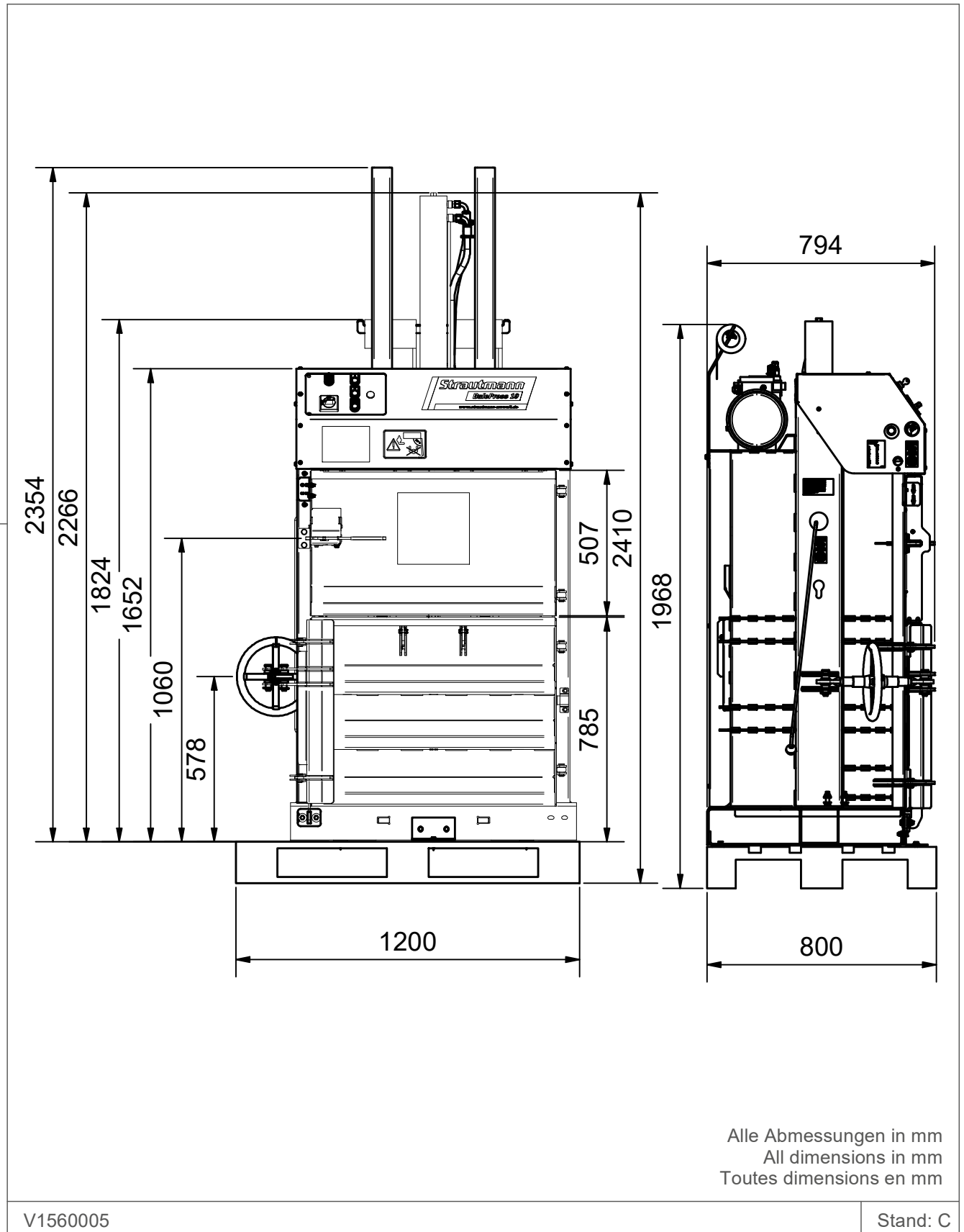


Datenblatt / Data sheet / Fiche technique

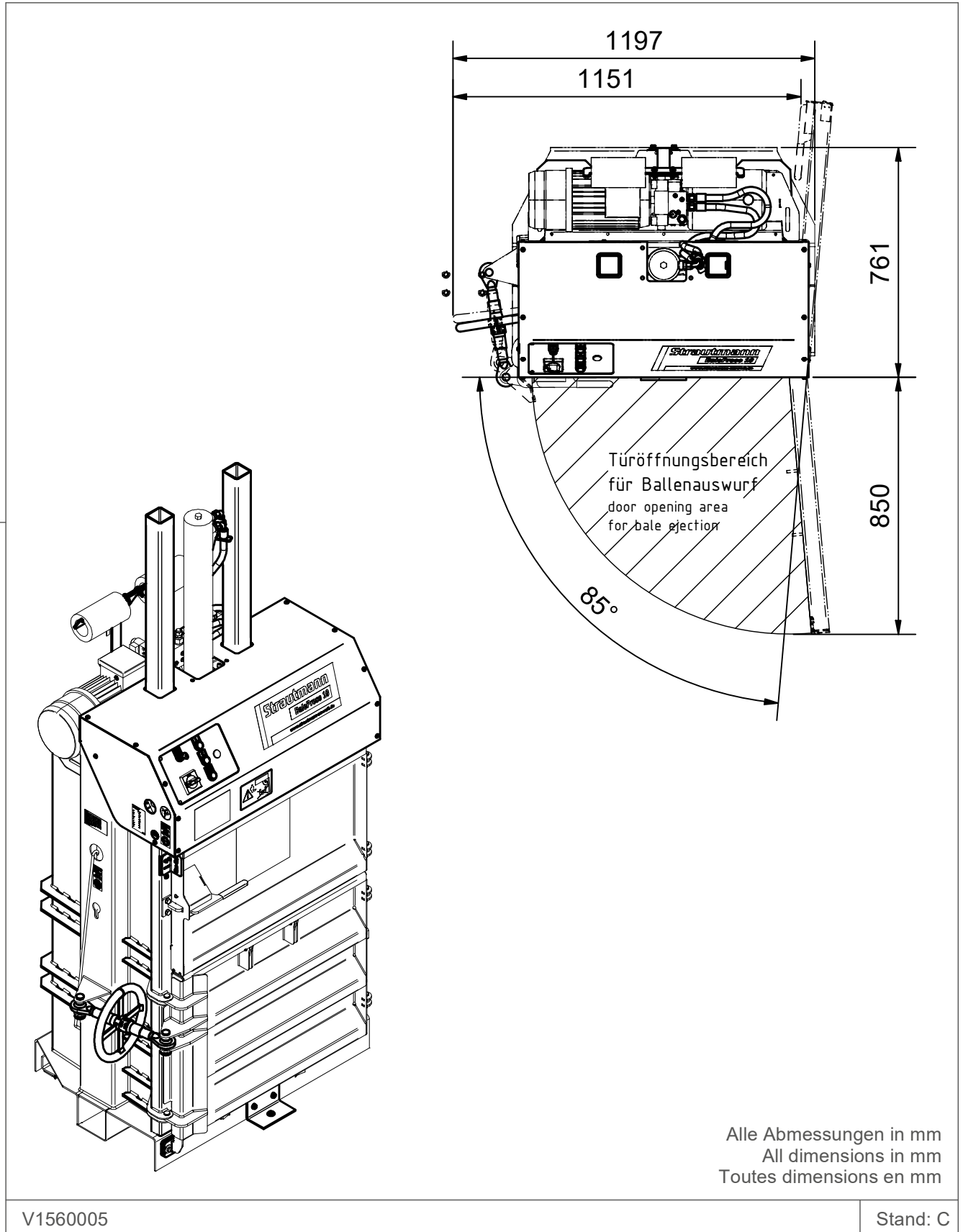
BalePress 10
BalePress 10
BalePress 10



Maß- und Konstruktionsänderungen behalten wir uns vor.
We reserve the right to make dimensional and design changes.
Nous nous réservons le droit de modifier les dimensions et la conception.

Datenblatt / Data sheet / Fiche technique

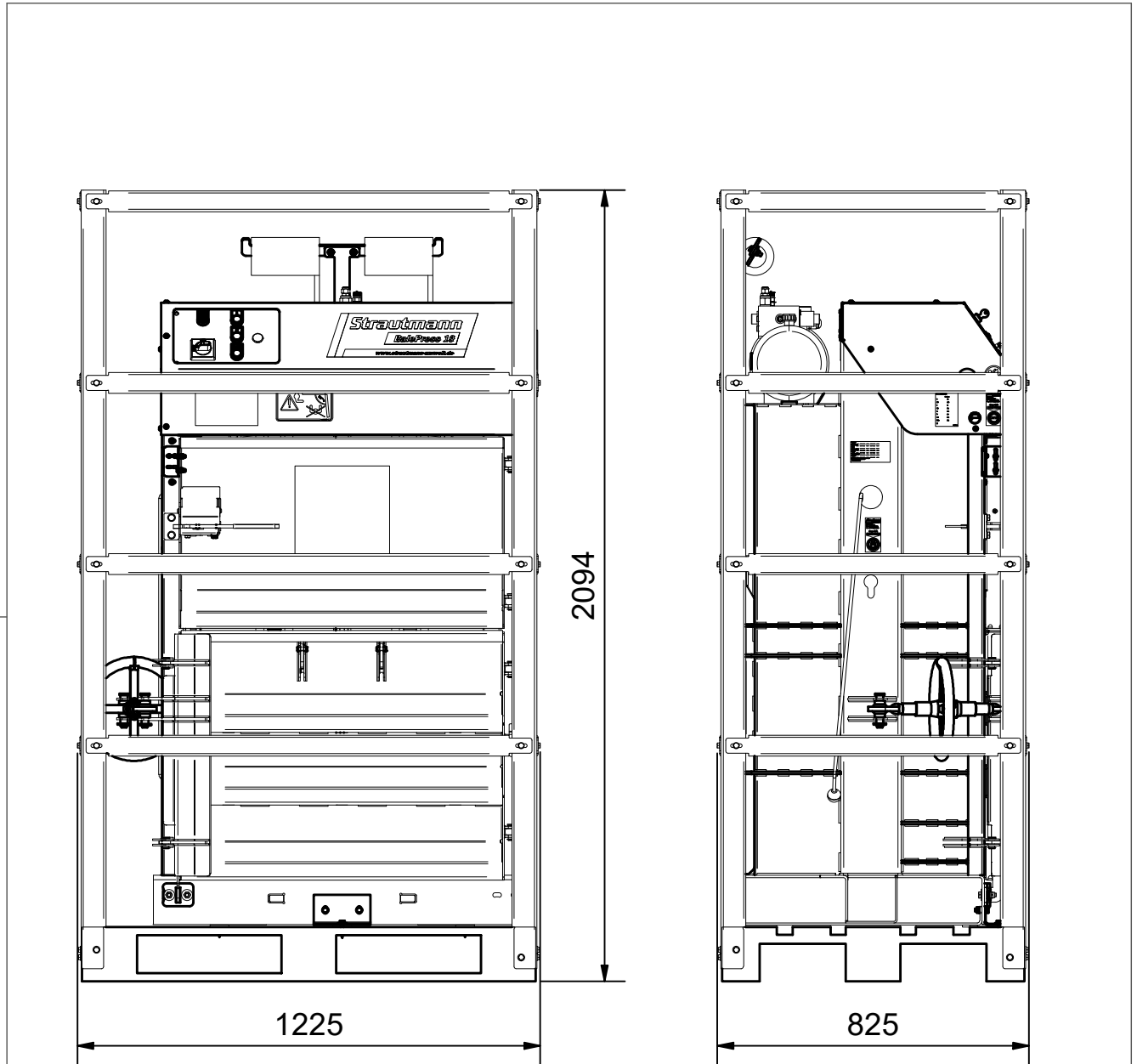
BalePress 10
BalePress 10
BalePress 10



Maß- und Konstruktionsänderungen behalten wir uns vor.
We reserve the right to make dimensional and design changes.
Nous nous réservons le droit de modifier les dimensions et la conception.

Datenblatt / Data sheet / Fiche technique

BalePress 10
BalePress 10
BalePress 10



Maß- und Konstruktionsänderungen behalten wir uns vor.
We reserve the right to make dimensional and design changes.
Nous nous réservons le droit de modifier les dimensions et la conception.

Transportabmessungen (btxh): 1225 x 825 x 2094 mm
Transport dimensions (wxdxh): 1225 x 825 x 2094 mm

Alle Abmessungen in mm
All dimensions in mm
Toutes dimensions en mm

V1560005

Stand: C

Datenblatt / Data sheet / Fiche technique

BalePress 10 BalePress 10 BalePress 10

Bestellnummer: Order number: Numéro de commande:	V1560005
Elektroanschluss: Power supply: Raccordement électrique:	400V, 50 Hz 16 A Kategorie C
Elektrische Leistung: Electrical Power: Puissance électrique:	2,2 kW
Schutzart: Protection class: Indice de protection:	IP54
Presskraft: Pressing force: Force de pressage:	100 kN
Presshub: Press stroke: Course du presseur:	700 mm
Maschinengewicht: Weight of the machine: Poids de la machine:	ca. 500 kg
Transportabmessungen (btxh): Transport dimensions (wxdh): Dimensions de transport (Lxlxh):	1200 x 800 x 2410 mm (abgesenkt / lowered / abaissé) 1200 x 800 x 2001 mm
Einfüllöffnung (bxh): Filling opening (wxh): Ouverture de chargement (Lxl):	800 x 460 mm
Taktzeit: Cycle Time: Temps de cycle:	ca. 18 sek.
Ballengewicht: Bale weight: Poids de la balle:	ca. 80 kg* max. 120 kg**
Ballenabmessungen in der Kammer (btxh): Bale size in the chamber (wxdh): Dimensions de la balle dans la chambre (Lxlxh):	800 x 600 x 700 mm*
Ballenabbinding: Bale tying: Ligaturage des balles:	Umreifung mit zwei Bändern Strapping with two twines Ligature par deux bandes
Bemerkung: Comment: Remarque:	-

* Die Ballenmaße und -gewichte sind circa maß- und materialabhängig. Die Angaben beziehen sich auf Kartonage (Qualität 1.02 und 1.04). Informationen zu anderen Materialien bitte auf Anfrage.
The bale size and bale weights are approximate dimension and depending on the material. The information refers to cardboard packaging (quality 1.02 and 1.04). Information about other materials on request.
Les dimensions et les poids des balles sont approximatifs en taille et en matériau. L'information porte sur un carton (qualité 1.04). Informations sur d'autres matériaux sur demande.

** Die Ballengewichte beziehen sich auf Testresultate unter idealen Bedingungen mit idealem Material
The bale weights are based on test results under ideal conditions by using ideal material.
Le poids des balles est obtenu en condition idéale et avec un matériel idéal.

Stand: C

Maß- und Konstruktionsänderungen behalten wir uns vor.
We reserve the right to make dimensional and design changes.
Nous nous réservons le droit de modifier les dimensions et la conception.